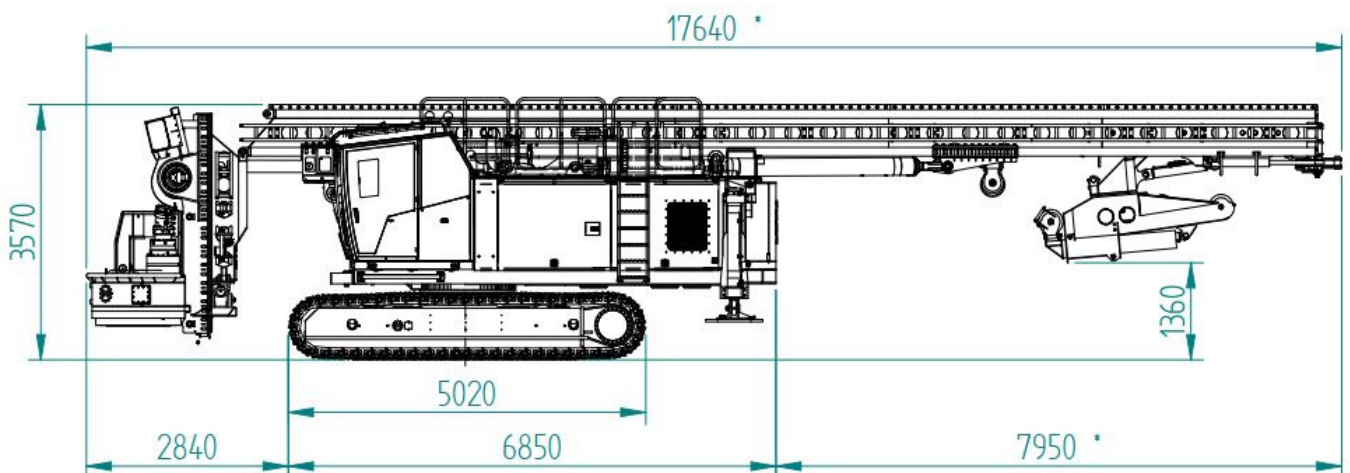
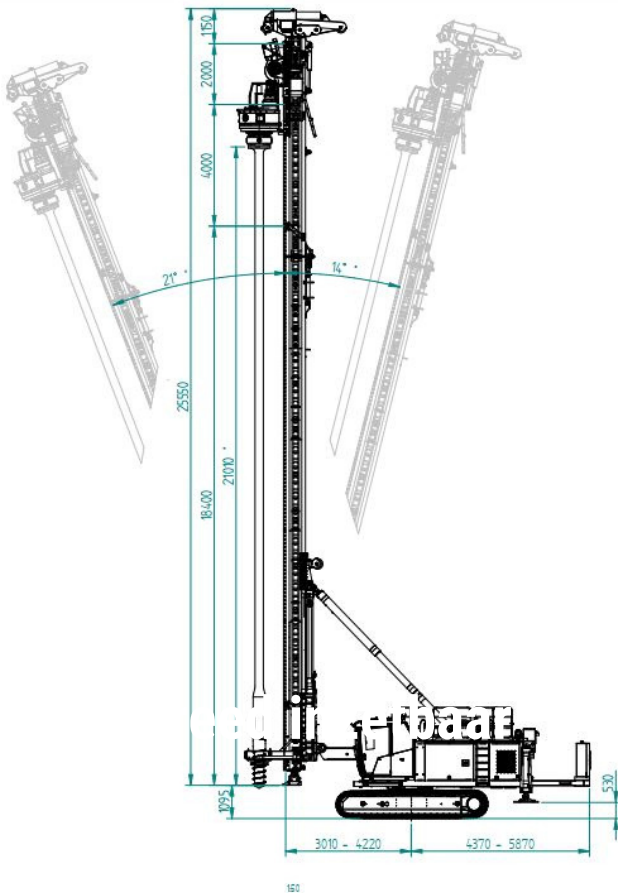




- Compact op transport
- Zelfoprichtend
- Configureerbaar naar klantwens

Technische Specificaties	
Standaard makelaarslengte	23 meter
Maximale makelaarslengte	27 meter
Schuiftafelslag	1.200mm
Makelaarslag	3.000mm
Operationeel gewicht	72 ton
Transport gewicht zonder ballast	69 ton
Dieselmotor	Volvo TAD1385 (Stage V)
Vermogen dieselmotor	405 kW (550 pk)
Brandstoftank	1.500 liter
totaal ballast gewicht	3.350 kg
Transportbreedte	3.200 mm
Transporthoogte	3.600 mm
Werkbreedte	4.700 mm
Lengte onderwagen	5.100 mm
Standaard rupsplaatbreedte	900 mm
Hydraulisch	
Maximale hydraulische flow	1.325 liter
Maximale oliedruk	350 bar
Maximaal boorkoppel	250 kNm
Hydrauliektank	750 liter
Hydraulische componenten	Rexroth
Lieren	
Hoofdlier 1	60 ton pull-up
Hoofdlier 2	30 ton pull down
Hulplier	5 ton
Servicelier	3 ton
Manlift lier	0.8 ton
Avegaar boren	
Maximale avegaar diameter	600 mm
Maximale avegaar lengte	25 meter
Maximale paal lengte	24 meter



* Depends on leader configuration.

150