

VDH MULTIPURPOSE FUNDERINGSMACHINE MP70

Elk project is uniek en heeft zijn eigen funderingseisen. Daarom ontwikkelde Van den Heuvel een eigen lijn modulair opgebouwde MultiPurpose-machines, die breed inzetbaar zijn bij variërende funderingswerkzaamheden, zoals boren, drukken, trillen en heien. De VDH-MP60 is initieel ontwikkeld op basis van een specifieke klantvraag. Daarna volgden de MP40 en MP70.

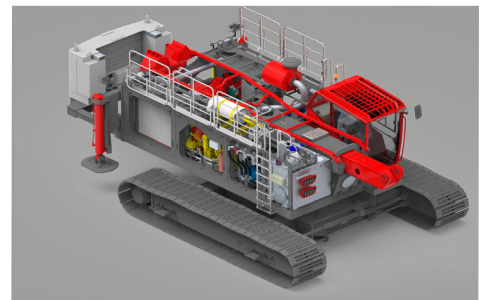
VDH-MP70: FLEXIBEL IN MAKELAAR

De VDH-MP70 is daarmee de derde machine uit de range en een doorontwikkeling van de eerdere twee varianten. De MP70 is flexibel in makelaarlengte en aanbouwdelen en is daarmee veelzijdig inzetbaar. Dat komt omdat de MP70 is uitgerust met een speciale makelaar voorzien van tandheugelsysteem. Het grote voordeel daarvan is dat er geen lieren meer nodig zijn en de makelaar eenvoudig in te korten is. Dat maakt deze machine de ideale oplossing bij binnenstedelijke projecten, werkzaamheden in gebouwen of onder hoogspanningsmasten. Bij de variant met een lange makelaar (29 meter) staan de schoorcilinders achterop. Doordat er hoger aangegrepen wordt op de makelaar, ontstaat een grotere stabiliteit van de makelaar. De makelaar in kortste variant (14.2 meter) is in basis dezelfde maar dan korter, waardoor deze makkelijker onder hoogspanningsmasten of in gebouwen aan de slag kan.



SNELWISSELSYSTEEM

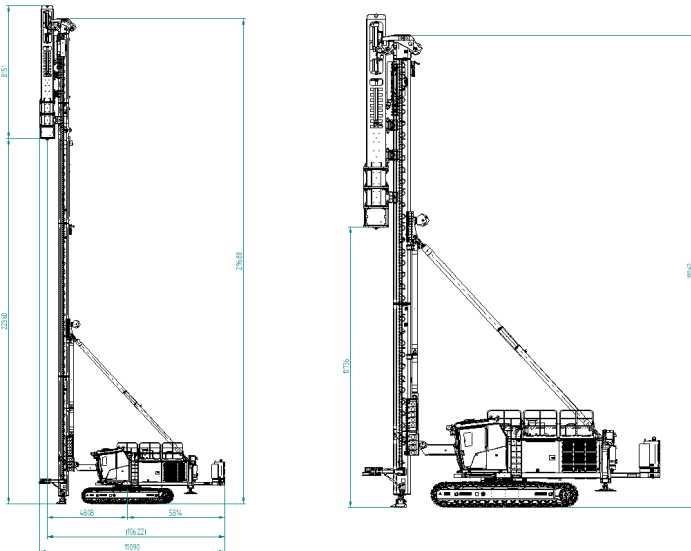
Een ander voordeel van het tandheugelsysteem is dat het de snelwisselplaat aandrijft aan de voorzijde van de makelaar. Dankzij dit snelwisselsysteem kan het uitrustingsstuk eenvoudig gewisseld worden: van drukblok naar heihamer en boorkast. Bij het ontwikkelen van deze machine is Van den Heuvel verder gegaan dan alleen de tekentafel. Om zo goed mogelijk te voldoen aan alle wensen en eisen vanuit de markt, heeft Van den Heuvel zowel klanten als monteurs betrokken bij het proces. Hierdoor is de machine voor alle betrokken partijen zo optimaal mogelijk ingericht.



MODULAIRE MACHINE

Het hoge rendement van de machine wordt bereikt door de betrouwbaarheid en kwaliteit van de toegepaste merken, materialen en onderdelen. De MP70 heeft een zware motor en grote pompen, oftewel: veel vermogen en veel olie voor het aandrijven van de aanbouwdelen. De MP70 is net als zijn kleine broers gebouwd met een passie voor technische innovaties. Zo sluit het optimaal aan bij de manier van werken van de klant, voor meer efficiëntie en effectiviteit. De bedieningscabine is geluid- en trillingsgedempt en voorzien van ventilator, kachel en airco. De MP70 heeft twee hydraulisch uitschuifbare stempelpoten die aan de achterzijde van de machine naast het ballastgewicht gemonteerd zijn. De onderwagen van de machine is hydraulisch te verbreden tot een maximale buitenmaat van 4.900mm.





VOORDELEN VAN DE MP70:

- Multi-inzetbaar, modulair opgebouwd
- Flexibel in makelaarlengthe (tot 29 meter)
- Speciaal tandheugel- en snelwisselsysteem
- Hoog rendement, grote stabiliteit
- Hydraulisch verstelbare onderwagen
- Efficiënte en veilige bediening
- CE-gecertificeerd, voldoet aan funderingsnorm NEN-EN 16228
- Configureerbaar naar klantbehoefte

Alle geleverde VDH-machines zijn uitgebreid en zorgvuldig getest en gekeurd, hebben een hoge kwaliteit en voldoen aan de geldende normen. Van den Heuvel verzorgt tevens het onderhoud en de service voor alle machines.



KLAAR VOOR DE TOEKOMST

Van den Heuvel ontwerpt, modificeert en bouwt verschillende soorten hoogwaardige machines voor speciale toepassingen. VDH is daarmee een succesvolle partner in de funderingssector. De productie en modificatie vindt geheel in eigen beheer plaats, met behulp van de modernste apparatuur en een jarenlange expertise. De klant wordt gedurende het gehele proces volledig ontzorgd, vanaf de initiële vraag tot en met de oplevering van de machine, de service en het onderhoud. Vanuit maatwerk ontstaan perfecte basismachines, die aan te passen zijn naar behoefte van de klant of het project.

