

VDH MULTIPURPOSE FUNDERINGSMACHINE MP40

Elk project is uniek en heeft zijn eigen funderingseisen. Daarom ontwikkelde Van den Heuvel een eigen lijn modulair opgebouwde MultiPurpose-machines, die breed inzetbaar zijn bij variërende funderingswerkzaamheden, zoals boren, drukken, trillen en heien. De VDH-MP40 is initieel ontwikkeld op basis van een specifieke klantvraag.

VDH-MP40

De MP40 wordt gebouwd als 40 tons basismachine en is, afhankelijk van welk aanbouwdeel wordt gebruikt, in te zetten als schroef, boor- en heimachine. Bij het ontwikkelen van deze machine is Van den Heuvel verder gegaan dan alleen de tekentafel. Om zo goed mogelijk te voldoen aan alle wensen en eisen vanuit de markt, heeft Van den Heuvel zowel klanten als monteurs betrokken bij het proces. Hierdoor is de machine voor alle betrokken partijen zo optimaal mogelijk ingericht. De MP40 is compacter dan zijn 'grote broers', de MP60 en MP70. De machine is inclusief boorkast en boor te vervoeren, waardoor deze uitermate geschikt is wanneer er aan meerdere kleinere projecten per dag gewerkt wordt.

TECHNISCHE INNOVATIES

De MP40 is gebouwd om simpel en efficiënt te zijn. Het hoge rendement van de machine wordt bereikt door de betrouwbaarheid en kwaliteit van de toegepaste merken, materialen en onderdelen. De MP40 is gebouwd met een passie voor technische innovaties. Zo sluit het optimaal aan bij de manier van werken van de klant, voor meer efficiëntie en effectiviteit. De bedieningscabine is geluid- en trillingsgedempt en voorzien van ventilator, kachel en airco. De MP40 heeft twee hydraulisch uitschuifbare stempelpoten die aan de achterzijde van de machine naast het ballastgewicht gemonteerd zijn. De onderwagen van de machine is hydraulisch te verbreden tot een maximale buitenmaat van 4.000mm.

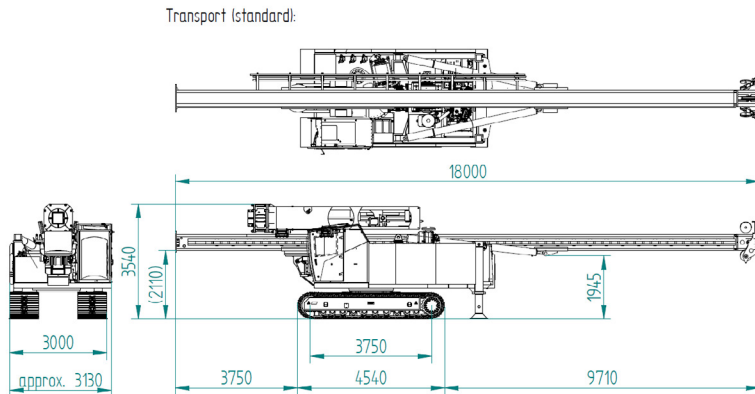
MODULAIRE MACHINE

De modulaire machine dient als solide basis en is volledig flexibel naar wens van de klant te prepareren en automatiseren. Zo kan gevarieerd worden binnen de standaard componenten op het gebied van motorvermogen, pomp, makelaar en ballast. De machine sluit daardoor optimaal aan bij specifieke werkzaamheden binnen de branche. Ook kan de machine in de gewenste kleuren gespoten worden.

PRODUCTIE IN ONZE WERKPLAATSEN

In onze volledig uitgeruste metaal- en hydraulische werkplaatsen en spuiterij werken vakkundige lassers, monteurs en spuiters, die zorg dragen voor een kwalitatief hoogstaand eindproduct. Hier worden de machines en uitrustingen volgens tekening afgelast, bewerkt en samengesteld. Vervolgens worden de machines en uitrustingen in onze eigen spuiterij geconserveerd.





VOORDELEN VAN DE MP40:

- Multi-inzetbaar
- Modulair opgebouwd
- Hoog rendement
- Hydraulisch verstelbare onderwagen
- Compact op transport
- Efficiënte en veilige bediening
- CE-gecertificeerd, voldoet aan funderingsnorm NEN-EN 16228
- Configureerbaar naar klantbehoefte

Alle geleverde VDH-machines zijn uitgebreid en zorgvuldig getest en gekeurd, hebben een hoge kwaliteit en voldoen aan de geldende normen. Van den Heuvel verzorgt tevens het onderhoud en de service voor alle machines.



KLAAR VOOR DE TOEKOMST

Van den Heuvel ontwerpt, modificeert en bouwt verschillende soorten hoogwaardige machines voor speciale toepassingen. VDH is daarmee een succesvolle partner in de funderingssector. De productie en modificatie vindt geheel in eigen beheer plaats, met behulp van de modernste apparatuur en een jarenlange expertise. De klant wordt gedurende het gehele proces volledig ontzorgd, vanaf de initiële vraag tot en met de oplevering van de machine, de service en het onderhoud. Vanuit maatwerk ontstaan perfecte basismachines, die aan te passen zijn naar behoefte van de klant of het project.

