

VDH MULTIPURPOSE FUNDERINGSMACHINE MP70 TOOL CARRIER

Elk project is uniek en heeft zijn eigen funderingseisen. Daarom ontwikkelde Van den Heuvel een eigen lijn modulair opgebouwde MultiPurpose-machines, die breed inzetbaar zijn bij variërende funderingswerkzaamheden, zoals boren, drukken, trillen en heien. De VDH-MP70 Tool Carrier is ontwikkeld voor specifieke toepassingen, geheel op maat. Voorlopers van de MP70 TC zijn de MP40 en MP60.

VDH-MP70TC

De VDH-MP70 TC is de derde machine uit de range Multi Purpose machines. De MP70 Tool Carrier is ontwikkeld op basis van de MP70. Echter, bij de Tool Carrier zijn de schuiftafel en schoorcilinders vervangen door een stoel aan de voorzijde van de machine waaraan 3 hefcilinders zijn gemonteerd. Dit maakt de machine geschikt voor andere werkzaamheden dan met een makelaar. Voorbeeld van deze werkzaamheden zijn bijvoorbeeld:

- Low headroom boren
- Werken met trillblok aan 4-delige of telescoopmast
- Verdichting

Bij de MP70 TC zijn de voordelen van een funderingsmachine zoals hydraulisch uitschuifbaar rijwerk, uitschuifbare ballast, hoog vermogen en hoge olieopbrengst gecombineerd met de voordelen van een graafmachine waar de tools met behulp van cilinders worden bediend.

SPECIAAL UITGEVOERDE CABINE

De MP-serie heeft een speciaal ontwikkelde cabine, met comfort van de machinist als uitgangspunt.

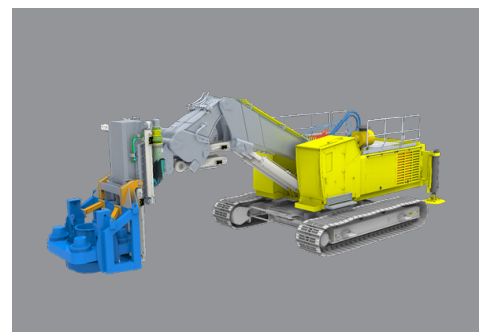
Dit houdt o.a. in:

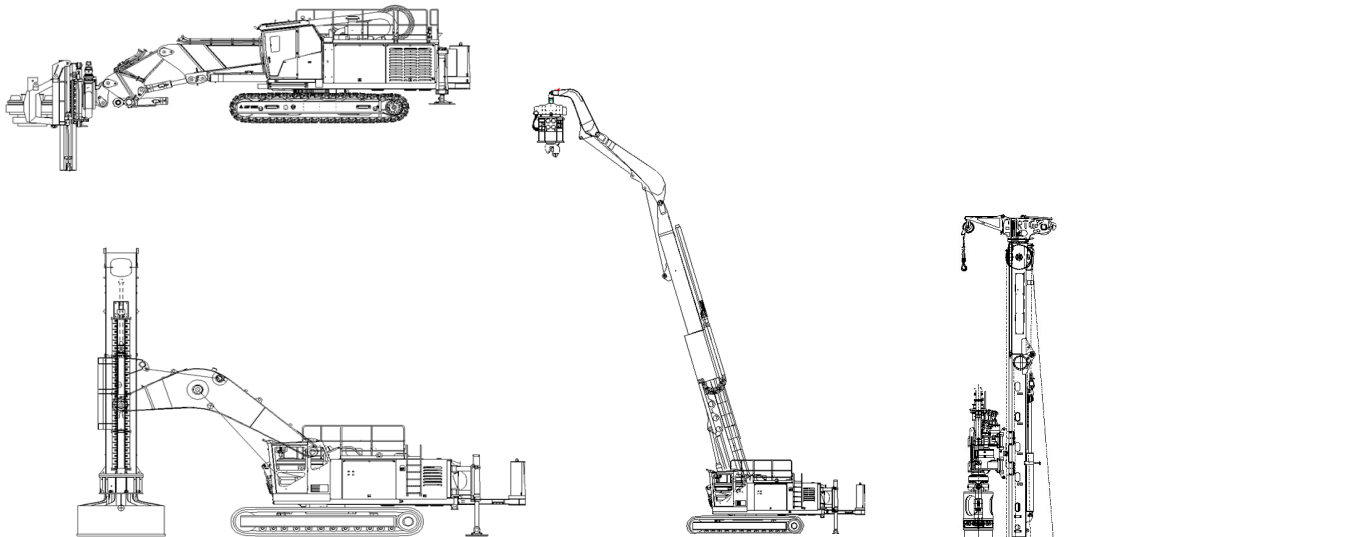
- Ruime cabine met veel glas.
- Veel aandacht besteed aan zicht rondom machine en zicht op makelaar en uitrustingsstuk.
- Goede zitpositie en topklasse stoel.
- Ergonomische schermen en schakelaars.

Om zo goed mogelijk te voldoen aan alle wensen en eisen vanuit de markt, heeft Van den Heuvel zowel klanten als monteurs betrokken bij het ontwerpproces. Hierdoor is de machine voor alle betrokken partijen zo optimaal mogelijk ingericht.

MODULAIRE MACHINE

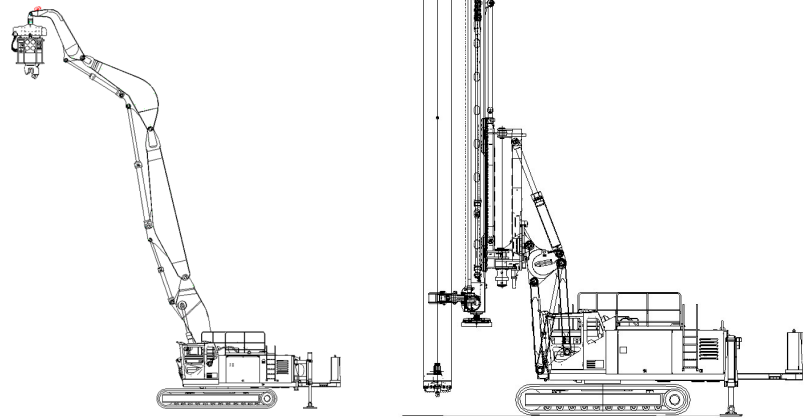
Het hoge rendement van de machine wordt bereikt door de betrouwbaarheid en kwaliteit van de toegepaste merken, materialen en onderdelen. De MP70 TC heeft een zware motor en grote pompen, oftewel: veel vermogen en veel olie voor het aandrijven van de aanbouwdelen. De MP70 TC is net als de MP40 en MP60 gebouwd met een passie voor technische innovaties. Zo sluit het optimaal aan bij de manier van werken van de klant, voor meer efficiëntie en effectiviteit. De bedieningscabine is geluid- en trillingsgedempt en voorzien van ventilator, kachel en airco. De MP70 TC heeft twee hydraulische stempelpoten die aan de achterzijde van de machine naast het ballastgewicht gemonteerd zijn. De onderwagen van de machine is hydraulisch te verbreden tot een maximale buitenmaat van 4.900mm.





DE MP70 TC IS UIT TE VOEREN:

- Met boorkast
- Als sheetpiler met 4-delige mast
- Als sheetpiler met telescoopmast
- Als RIC en RDC machine
- Met verticale drainage
- Met makelaar met parallellogram voor drukken en andere methoden



Alle geleverde VDH-machines zijn uitgebreid en zorgvuldig getest en gekeurd, hebben een hoge kwaliteit en voldoen aan de geldende normen. Van den Heuvel verzorgt tevens het onderhoud en de service voor alle machines.

KLAAR VOOR DE TOEKOMST

Van den Heuvel ontwerpt, modificeert en bouwt verschillende soorten hoogwaardige machines voor speciale toepassingen. VDH is daarmee een succesvolle partner in de funderingssector. De productie en modificatie vindt geheel in eigen beheer plaats, met behulp van de modernste apparatuur en een jarenlange expertise. De klant wordt gedurende het gehele proces volledig ontzorgd, vanaf de initiële vraag tot en met de oplevering van de machine, de service en het onderhoud. Vanuit maatwerk ontstaan perfecte basismachines, die aan te passen zijn naar behoefte van de klant of het project.

