

## VDH MINIHEIMACHINE 1200

Van den Heuvel ontwikkelde de VDH-MPR-1200 specifiek voor heiwerkzaamheden in beperkte ruimtes en op moeilijk bereikbare plekken. Deze ultracompacte miniheistelling is gemaakt van hoogwaardige componenten en is daardoor zeer robuust, betrouwbaar en veilig. De VDH-MPR-1200 heeft een kleine elektromotor en een valgewicht tot 1200 kg, wat de machine uitermate geschikt maakt voor heiwerkzaamheden binnenin een gebouw.

### BETROUWBAAR EN ROBUUST

Door het toepassen van hoogwaardige componenten en een eenvoudige bediening, is de machine zeer robuust, betrouwbaar en veilig. Van den Heuvel ontwikkelde en produceerde zelf het PLC-gestuurde vrije val heisysteem, wat een continu hoge frequentie genereert waarmee de machine uitstekende prestaties levert. Het heiproces wordt middels sensoren nauwkeurig gevolgd, wat voorkomt dat een eventuele foutmelding een potentieel gevaarlijke situatie oplevert. Met behulp van de zelfontwikkelde software kunnen onder meer de drukken en eventuele foutmeldingen op een touchscreen uitgelezen worden. Er volgt automatisch een melding als het proces afwijkt, waarop er eenvoudig en snel instellingen kunnen worden aangepast om het heiproces te optimaliseren. Daarnaast wordt op het touchscreen van de machine de feedback van de vervuiling indicators weergegeven.

De dubbel uitgevoerde remmen (failsafe) op zowel de trommel als de koppelingsschijf, zorgen er ook voor dat er veilig gewerkt kan worden. De MPR-1200 voldoet aan de strengste eisen en normen, zoals de NEN-EN16228 voor funderingstechnieken.

### VOLLEDIG ELEKTRISCH

De miniheimachine is uitgerust met een 400V elektromotor en is daarmee perfect inzetbaar op projecten waar het minimaliseren van uitstoot belangrijk is, zoals bij werkzaamheden in gebouwen.

Op het touchscreen van de machine wordt de feedback van de vervuiling indicators weergegeven.

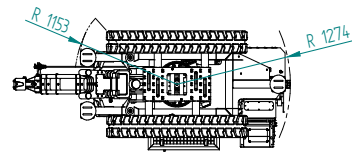
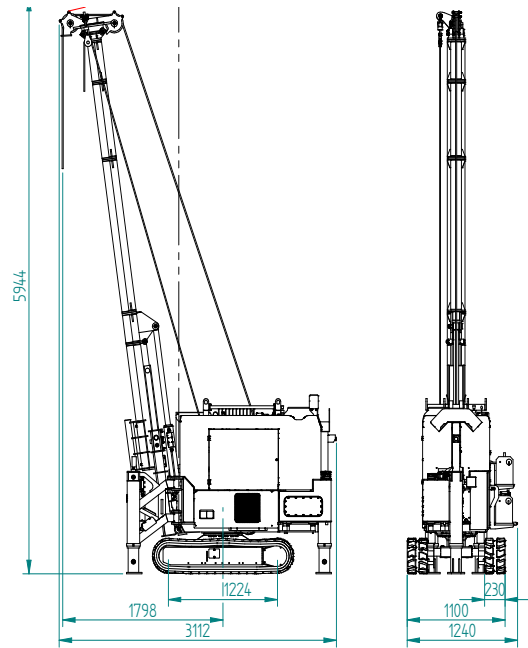
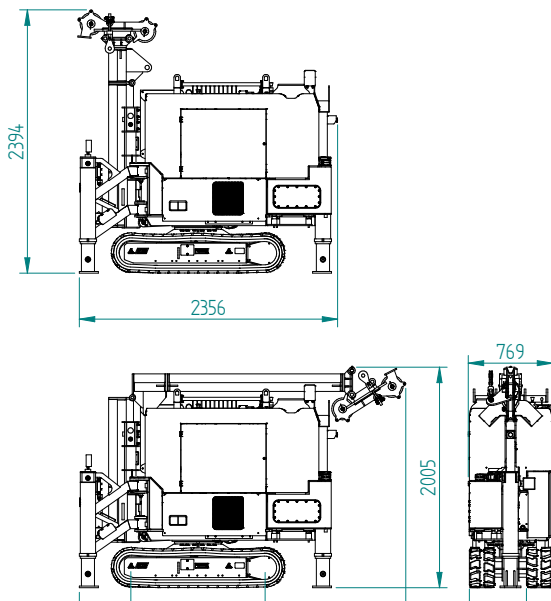
### COMPACT IN GEBRUIK EN TRANSPORT

Dankzij de afmetingen van de VDH-MPR-1200 (met een lengte van 3.000 mm en een breedte van 750 mm) kan de machine getransporteerd worden op een BE-combinatie. Dit is een logistiek pluspunt en zorgt tevens voor lagere transportkosten en een kleinere footprint.

### PRODUCTIE IN ONZE WERKPLAATSEN

In onze volledig uitgeruste metaal- en hydraulische werkplaatsen en spuiterij werken vakkundige lassers, monteurs en spuiters, die zorg dragen voor een kwalitatief hoogstaand eindproduct. Hier worden de machines en uitrustingen volgens tekening afgelast, bewerkt en samengesteld. Vervolgens worden de machines en uitrustingen in onze eigen spuiterij geconserveerd.





### VOORDELEN VAN DE VDH-MPR-1200:

- Ultra-compacte machine
- Past door standaard deuropening van 800 mm
- Geschikt voor lage ruimtes
- Volledig elektrisch
- Custom-made vrije val heilier
- PLC-besturing met touchscreen
- Compact in transport
- Robuust, veilig en betrouwbaar

Alle geleverde VDH-machines zijn uitgebreid en zorgvuldig getest en gekeurd, hebben een hoge kwaliteit en voldoen aan de geldende normen. Van den Heuvel verzorgt tevens het onderhoud en de service voor alle machines.



### KLAAR VOOR DE TOEKOMST

Van den Heuvel ontwerpt, modificeert en bouwt verschillende soorten hoogwaardige machines voor speciale toepassingen. VDH is daarmee een succesvolle partner in de funderingssector. De productie en modificatie vindt geheel in eigen beheer plaats, met behulp van de modernste apparatuur en een jarenlange expertise. De klant wordt gedurende het gehele proces volledig ontzorgd, vanaf de initiële vraag tot en met de oplevering van de machine, de service en het onderhoud. Vanuit maatwerk ontstaan perfecte basismachines, die aan te passen zijn naar behoefte van de klant of het project.

